



MyChron5

Beschreibung

Das AiM **MyChron5** hat ein hochauflösendes Grafikdisplay zur Anzeige von Drehzahl, Geschwindigkeit, Rundenzeiten, Gang, Temperatur (eine bzw. zwei beim MC5 2T), Satellitenempfang und der Daten der angeschlossenen Erweiterungen wie Lambda oder MC-Expansion. Es können mehrere Displayseiten frei konfiguriert und über die 4 Taster ausgewählt werden. Die Display-Beleuchtung kann in 7 verschiedenen Farben eingestellt werden und die Helligkeit steuert ein Lichtsensor.

Über das integrierte GPS-Modul wird die Geschwindigkeit erfasst, auf dem Display angezeigt und kann später mit weiteren GPS-Kanälen, z.B. gefahrene Linie, Beschleunigungen... am PC ausgewertet werden. Die angeschraubte Lithium Batterie versorgt das MyChron5 zehn Stunden lang mit Strom und kann dann getauscht oder aufgeladen werden. Es kann auch von einer externen 12V Batterie versorgt werden.

MyChron5 hat zwei in sieben verschiedenen Farben konfigurierbare Alarm-LEDs und 5 Schalt-LEDs. Die beiden Alarm-LEDs können jeder beliebigen Messung zugeordnet werden und die Schalt-LEDs können sequenziell, in full group und gangselektiv eingestellt werden. Über die WiFi-Verbindung können die Konfiguration übertragen, die Daten heruntergeladen oder Online die Messwerte überprüft werden.

Alle Sensoren und Kabel, sowie MyChron-Expansion, Lambdasystem und SmartyCam vom MyChron 4 können auch am MyChron5 verwendet werden.

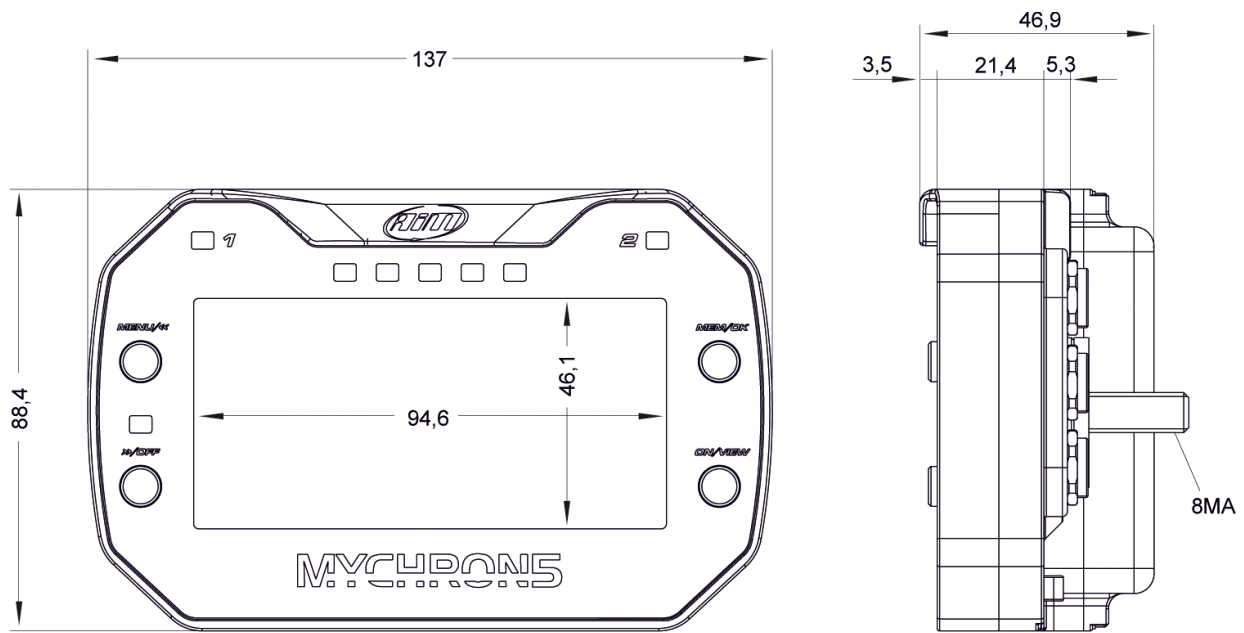
Besonderheiten

- Eingänge für Temperaturen und Rundenzeit
- 5 RGB Schaltlampen
- 2 RGB Alarmlampen
- Rundenzeiten mit bis zu 5 Zwischenzeiten
- Wifi Verbindung
- Lichtsensor für Hintergrundbeleuchtung
- Ganganzeige
- Tages-, Gesamt-km und Stundenzähler
- 4 GB Speicher
- 1 CAN Schnittstelle

Technische Daten

Display:	Graphik
Displaybeleuchtung:	mehrfarbig konfigurierbar
Lichtsensor:	Ja
Alarm LEDs:	2 RGB, frei konfigurierbar
Schaltlampen:	5 RGB, frei konfigurierbar
CAN Verbindungen:	1
Anschlüsse:	3 x Binder 711
Knöpfe:	4 aus Metall
Gehäuse:	Nylon
Wifi Verbindung:	Ja
Batterie:	Lithium, aufladbar, 2900 mAh
Stromverbrauch:	230 – 290 mA
Speicher:	4 GB
Gewicht:	340 gr.
Schutzklasse:	IP65

Abmessungen



Pinout

Temperatur, 711, 3pin

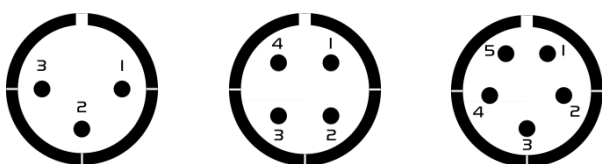
Pin	Funktion	Pin	Funktion
1	Thermocouple	3	Thermoresistor
2	Masse		

Rundenzeit, 711, 4pin

Pin	Funktion	Pin	Funktion
1	Magnet	3	Vbat.
2	Masse	4	Infrarot

Expansion, 711, 5pin

Pin	Funktion	Pin	Funktion
1	CAN+	4	CAN-
2	Masse	5	ext. Vbat.
3	Vbat.		



Version: 1.00