

GXR120RT-KR-WF-SD

Technische Dokumentation



abgerufen am 02.03.2021

Modell GXR120 Rammer Spezifikationen

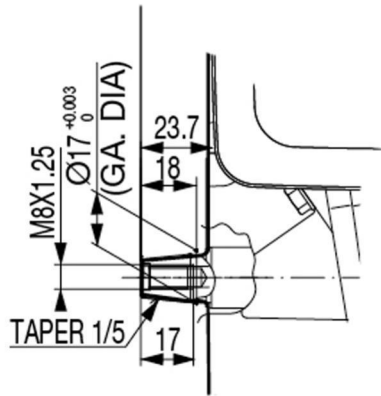
Motortyp	1-Zylinder 4-Takt OHC Benzinmotor horizontale Kurbelwelle
Zylinder Typ	Gußeisen Buchse
Bohrung x Hub	60 x 43 mm
Hubraum	121 cm ³
Verdichtung	8.5 : 1
Netto-Leistung	2.7 kW (3.6 HP) / 3600 min-1
Max Dauerleistung	2.1 kW (2.8 HP) / 3600 min-1
Max. Netto-Drehmoment	7.5 Nm (0.76 kgfm) / 2500 min-1
Benzinverbrauch bei Dauerleistung	1.0 L/h - 3600 min-1
Motorölkapazität	0.3 Liter
Maße (L x B x H)	259 x 294 x 290 mm
Trockengewicht	10.4 kg (ohne Flansch)
Schmiersystem	Schleuderschmierung
Empfohlenes Öl	APISJ-SAE 10W30
Zündsystem	Zündspule mit festem Zündzeitpunkt, Abschaltung durch Anschluss der Primärspule an die Masse.
Kraftstoffsystem	Membranvergaser
Regler	mechanischer Fliehkraftregler
Zulässige Umgebungstemperatur	zwischen -15°C und +40°C
Zulässige Höhe	Zwischen 0 und 1500 m, über 1500 m die Hauptdüse austauschen
Maximale Neigung	Maximal 20° in jede Richtung
Drehrichtung Motorwelle	Gegen den Uhrzeigersinn mit Blick auf die Motorwelle

GXR120RT-KR-WF-SD Spezifikationen

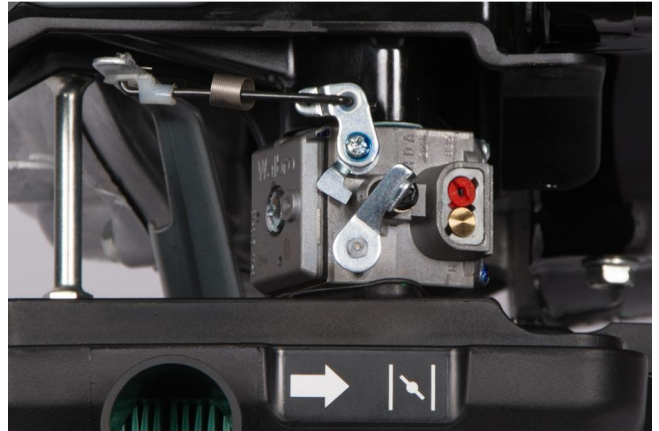
Motorwellentyp	K
Motorwellendurchmesser	17 mm konisch
Motorwellengewinde	Int M8 x 1,25
Passfedertyp Kurbelwelle	nicht mitgeliefert
Kurbelwellentyp	konisch kurz
Choke-Typ	Hebel
Drehzahlkontrolle	Bowdenzugfernbedienung
Start/Stop Schalter	Nein
Luftfilter	Papier
Vergaser	Membran
Kraftstofftank	Nein
Flansch Typ	kein Flansch
Ölwarneinheit	Ja
Ventilatorverkleidung	Seilzugstartergehäuse metall
Abgasschalldämpfer	Kurbelwellenseite
Abgasablenker	Nein
lose mitgeliefert	Zündkerzenschlüssel
Funkenfänger	Nein
Drehzahl	4500 +/-150
EU Abgaszertifizierung	Ja
US EPA Abgasrichtlinie	Ja
US EPA Ausgasungsrichtlinie	Nein
CARB Abgasrichtlinie	Ja
CARB Ausgasungsrichtlinie	Nein
Abgaszertifizierung China	Nein
RCM Australien	Ja
keine Zertifizierung	Nein

Illustrationen GXR120RT-KR-WF-SD

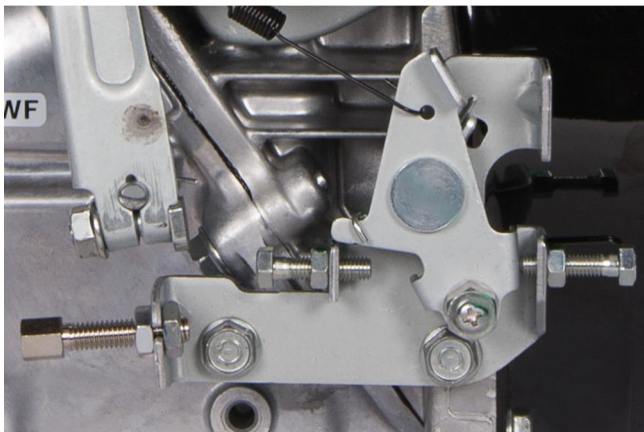
Kurbelwellentyp



Choke



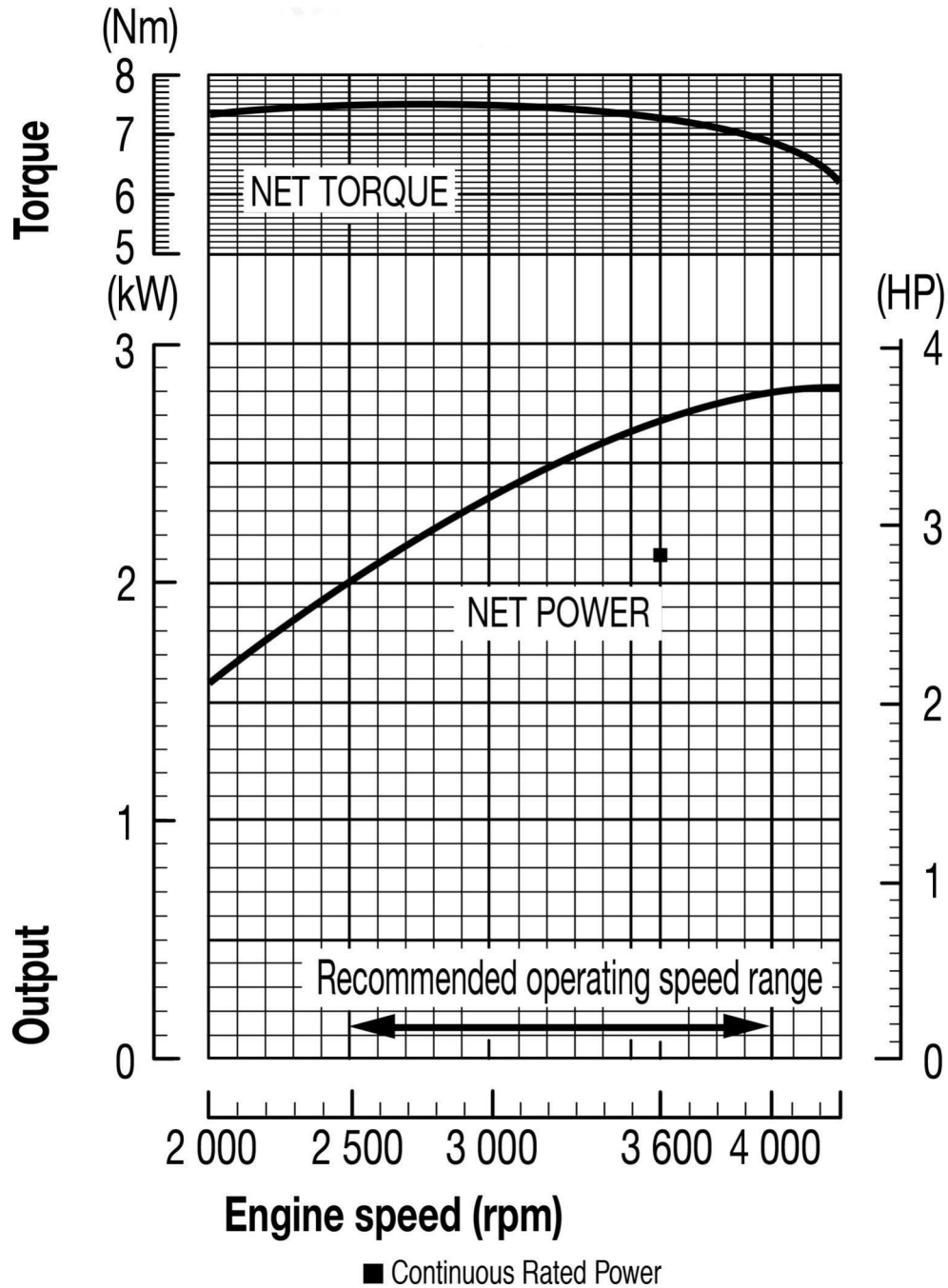
Drehzahleinstellung



Luftfilter

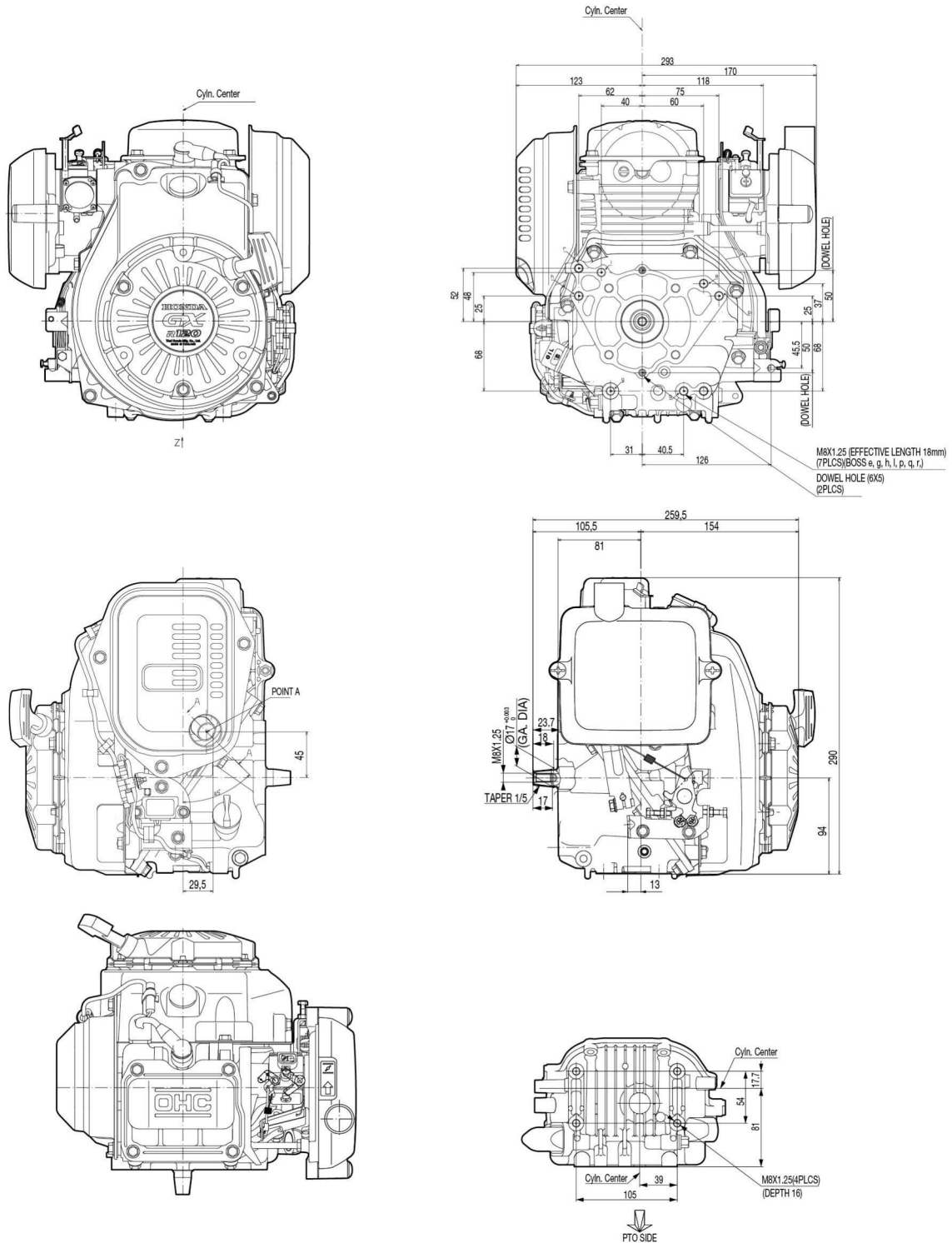


Leistungskurve GXR120 Rammer



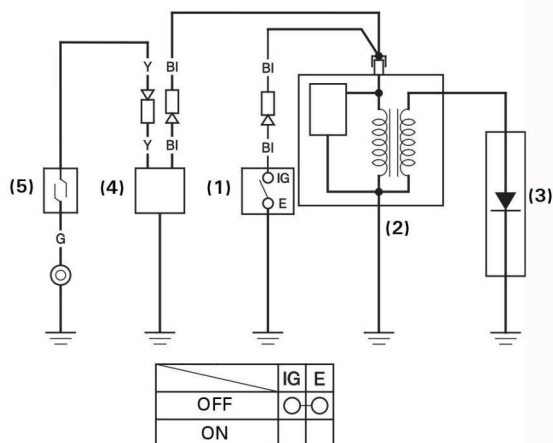
Die in diesem Dokument angegebene Nennleistung des Motors ist die Nettoleistung, die an einem Serienmotor für das Motormodell getestet und gemäß SAE J1349 bei einer bestimmten Drehzahl gemessen wurde. Massenproduktionsmotoren können von diesem Wert abweichen. Die tatsächliche Leistung des in der Endmaschine installierten Motors hängt von zahlreichen Faktoren ab, darunter die Betriebsdrehzahl des Motors in der Anwendung, die Umgebungsbedingungen, Wartung und anderen Variablen.

Technische Zeichnung GXR120 Rammer



Diese technischen Zeichnungen sind die Standard-Zeichnungen, je nach Spezifikation des Motors können die Abmessungen von den Standardabmessungen abweichen.

Schaltplan GXR120



- (1) ENGINE SWITCH
- (2) IGNITION COIL
- (3) SPARK PLUG
- (4) OIL ALERT UNIT
- (5) OIL LEVEL SWITCH
- (6) LED
- (7) OEM PARTS

Bl	Black	Br	Brown
Y	Yellow	O	Orange
Bu	Blue	Lb	Light blue
G	Green	Lg	Light green
R	Red	P	Pink
W	White	Gr	Gray

Abhängig von den Spezifikationen des Motors kann der Schaltplan vom abgebildeten Schaltplan abweichen.



Zu Ihren Diensten ...

Über 700 Honda Engine Specialists überall in Europa offerieren die Wartung und Reparatur Ihres Motors von Honda:



Reparatur-
betrieb



Garantie-
abwicklung



Ersatzteil-
handel



Ersatz-
motoren

Besuchen Sie unsere Internetseite www.honda-engines-eu.com und finden sie Ihren Honda Engine Specialist vor Ort, das richtige Ersatzteil für Ihren Motor im on-line Ersatzteilkatalog und viele weitere Informationen über Motoren von Honda.

Garantiezeit für GXR120

Nicht-kommerzielle Nutzung	36 Monate
Kommerzielle Nutzung	36 Monate
Kartsport	3 Monate



Diese Garantiebedingungen sind für folgende Länder gültig:

Belgien, Bulgarien, Dänemark, Deutschland, Estland, Finnland, Frankreich, Gibraltar, Griechenland, Großbritannien, Irland, Island, Italien, Kanarische Inseln, Kroatien, Lettland, Litauen, Luxemburg, Malta, Mazedonien, Niederlande, Norwegen, Österreich, Polen, Portugal, Rumänien, Russland, Schweden, Schweiz, Slowakei, Slowenien, Spanien, Tschechien, Türkei, Ungarn und Zypern.

Für Weißrussland und Serbien gelten andere Garantiebedingungen.

Für Länder, die nicht aufgelistet sind, kontaktieren Sie bitte die Service-Abteilung des European Engine Center, um die Verfügbarkeit eines Honda Distributors und geltende Garantiebedingungen prüfen zu lassen.

Die Geräterechnung muss zur Prüfung des Kaufdatums vorgelegt werden.

Der gesamte Inhalt dieses Dokuments (Texte, Bilder, Grafiken usw.) ist Eigentum von Honda und seinen verbundenen Unternehmen und ist durch das Urheberrecht geschützt. Es ist verboten, das Material ohne die schriftliche Genehmigung von Honda zu kopieren, zu modifizieren, zu reproduzieren, zu verteilen, zu verkaufen oder zu veröffentlichen, um es kommerziell zu nutzen.

Honda behält sich das Recht vor, den Inhalt ohne vorherige Ankündigung zu ändern. Es werden alle Anstrengungen unternommen, um die Informationen aktuell und korrekt zu halten. Die Bilder im Dokument sind die realen Bilder des jeweiligen Motors, sofern nicht anders angegeben.

Honda haftet nicht für Schäden, die Dritten durch die unsachgemäße oder unvollständige, direkte oder indirekte Nutzung von Informationen aus diesem Dokument entstehen.

Das im Dokument enthaltene Zubehör wird nicht mit dem Motor geliefert und muss separat bestellt werden.