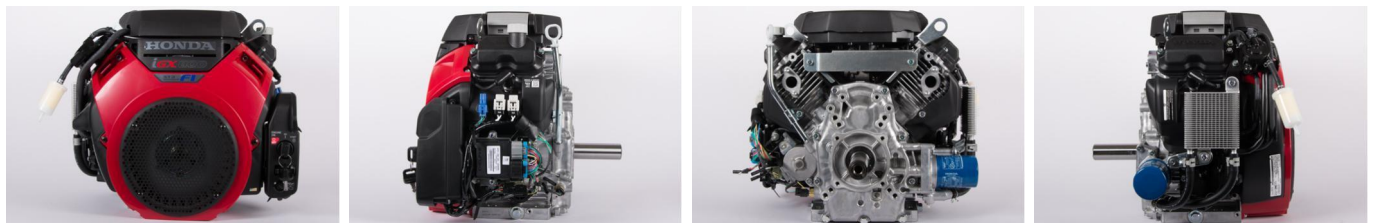


GX800IRH-BX-F5-OH

Technische Dokumentation



abgerufen am 02.03.2021

Modell iGX 800 Spezifikationen

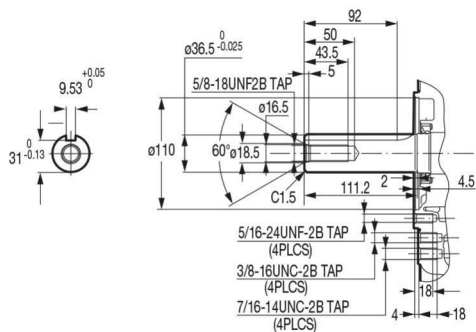
Motortyp	2-Zylinder 4-Takt OHV Benzinmotor 90° V-twin design horizontale Kurbelwelle
Zylinder Typ	Gußeisen Buchse
Bohrung x Hub	83 x 72 mm
Hubraum	779 cm ³
Verdichtung	9.1 : 1
Netto-Leistung	18.6 kW (24.9 HP) / 3600 min-1
Max. Dauerleistung	13.3 kW (17.8 HP) / 3000 min-1 15.0 kW (20.1 HP) / 3600 min-1
Max. Netto-Drehmoment	54.5 Nm (5.56 kgfm) / 2500 min-1
Benzinverbrauch bei Dauerleistung	7.1 L/h - 3600 min-1
Motorölkapazität	2.0 Liter
Maße (L x B x H)	429 x 492 x 438 mm
Trockengewicht	47.1 kg
Schmiersystem	Zwangsschmierung
Empfohlenes Öl	APISJ-SAE 10W30
Zündsystem	Elektronische Transistorzündung
Kraftstoffsystem	Einspritzung
Regler	elektrisch mit STR
Zulässige Umgebungstemperatur	zwischen -15°C und +40°C
Zulässige Höhe	zwischen 0 und 1500 m.
Maximale Neigung	Maximal 20° in jede Richtung
Drehrichtung Motorwelle	Gegen den Uhrzeigersinn mit Blick auf die Motorwelle

GX800IRH-BX-F5-OH Spezifikationen

Drehzahlkontrolle	Ferngesteuert
Regler Programm	regelbar 1400-3600 RPM
Motorwellentyp	B
Motorwelldurchmesser	1 7/16 inch
Motorwellengewinde	Int 5/8-18 UNF
Passfedertyp Kurbelwelle	nicht mitgeliefert
Choke-Typ	Autochoke
lastabhängige Drehzahlreglung	Nein
Luftfilter	Dual
Ölwarneinheit	Ja
Seilzugstarter	Nein
Elektrostart	Ja
Ladespule	17 A
Schlüsselkasten	Ja, ohne Drehzahlverstellung
Ventilatorverkleidung	Std
Kraftstofftank	Nein
Kraftstoffpumpe	Ja
Kraftstofffilter	in der Leitung
Funkenfänger	Nein
Werkzeugkit	Zündkerzenschlüssel
lose mitgeliefert	Auspuffdichtung
Drehzahl	3600 +/-150
EU Abgaszertifizierung	Ja
US EPA Abgasrichtlinie	Ja
US EPA Ausgasungsrichtlinie	Nein
CARB Abgasrichtlinie	Ja
CARB Ausgasungsrichtlinie	Nein
Abgaszertifizierung China	Nein
RCM Australien	Ja
keine Zertifizierung	Nein

Illustrationen GX800IRH-BX-F5-OH

Kurbelwellentyp



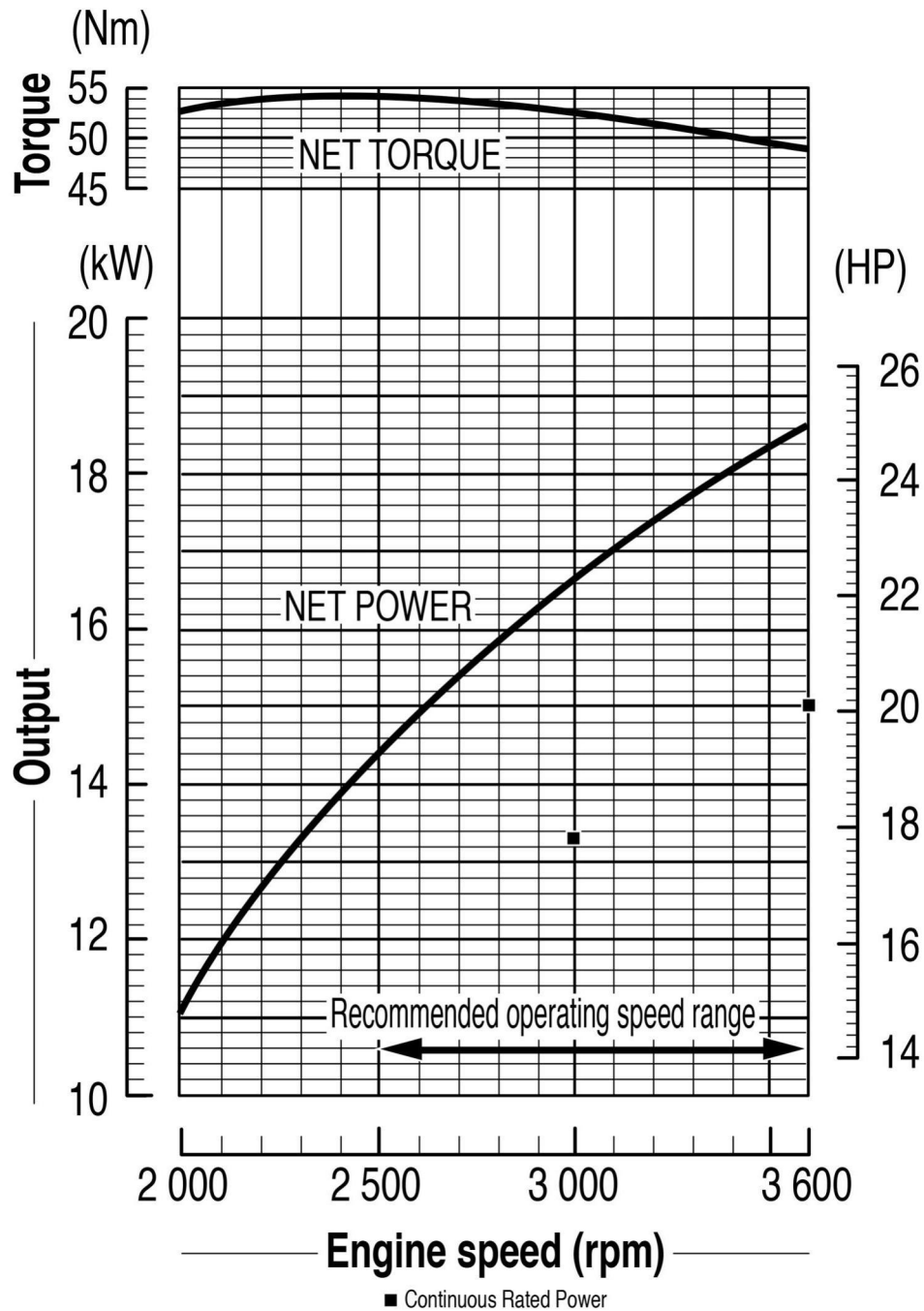
Luftfilter



Schlüsselkasten

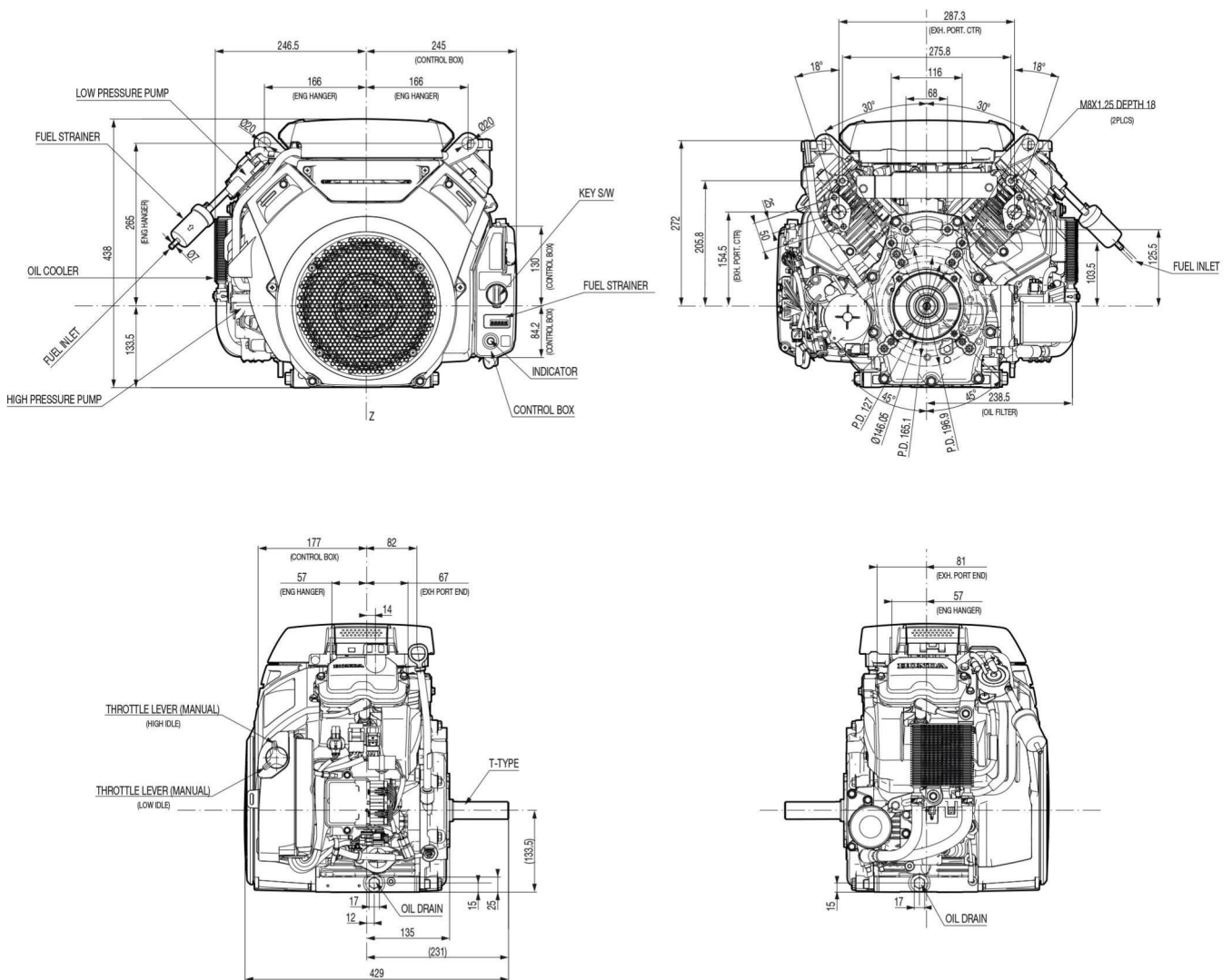


Leistungskurve GX800



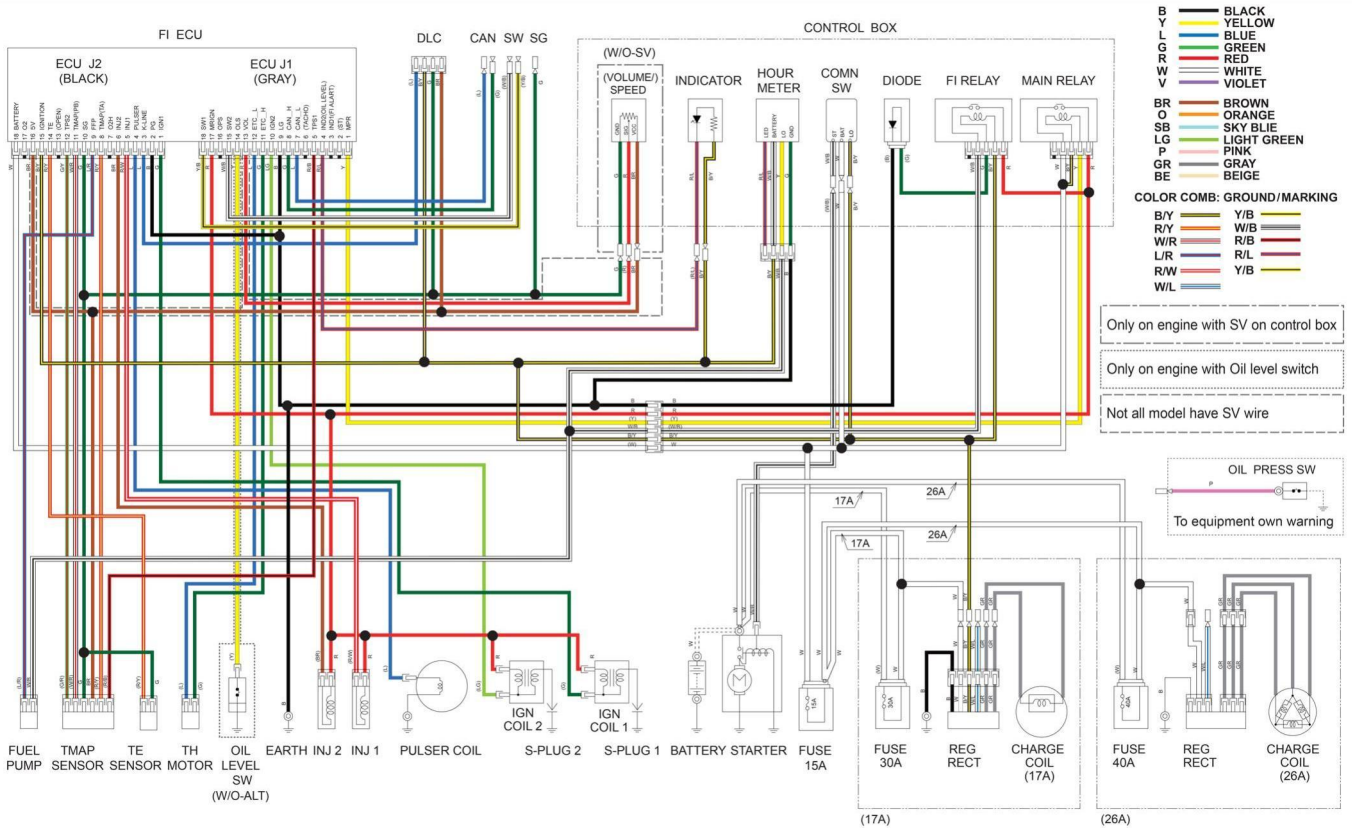
Die in diesem Dokument angegebene Nennleistung des Motors ist die Nettoleistung, die an einem Serienmotor für das Motormodell getestet und gemäß SAE J1349 bei einer bestimmten Drehzahl gemessen wurde. Massenproduktionsmotoren können von diesem Wert abweichen. Die tatsächliche Leistung des in der Endmaschine installierten Motors hängt von zahlreichen Faktoren ab, darunter die Betriebsdrehzahl des Motors in der Anwendung, die Umgebungsbedingungen, Wartung und anderen Variablen.

Technische Zeichnung GX800



Diese technischen Zeichnungen sind die Standard-Zeichnungen, je nach Spezifikation des Motors können die Abmessungen von den Standardabmessungen abweichen.

Schaltplan GX800



Abhängig von den Spezifikationen des Motors kann der Schaltplan vom abgebildeten Schaltplan abweichen.



Zu Ihren Diensten ...

Über 700 Honda Engine Specialists überall in Europa offerieren die Wartung und Reparatur Ihres Motors von Honda:



Reparatur-
betrieb



Garantie-
abwicklung



Ersatzteil-
handel



Ersatz-
motoren

Besuchen Sie unsere Internetseite www.honda-engines-eu.com und finden sie Ihren Honda Engine Specialist vor Ort, das richtige Ersatzteil für Ihren Motor im on-line Ersatzteilkatalog und viele weitere Informationen über Motoren von Honda.

Garantiezeit für GX800

Nicht-kommerzielle Nutzung	36 Monate
Kommerzielle Nutzung	36 Monate
Kartsport	3 Monate



Diese Garantiebedingungen sind für folgende Länder gültig:

Belgien, Bulgarien, Dänemark, Deutschland, Estland, Finnland, Frankreich, Gibraltar, Griechenland, Großbritannien, Irland, Island, Italien, Kanarische Inseln, Kroatien, Lettland, Litauen, Luxemburg, Malta, Mazedonien, Niederlande, Norwegen, Österreich, Polen, Portugal, Rumänien, Russland, Schweden, Schweiz, Slowakei, Slowenien, Spanien, Tschechien, Türkei, Ungarn und Zypern.

Für Weißrussland und Serbien gelten andere Garantiebedingungen.

Für Länder, die nicht aufgelistet sind, kontaktieren Sie bitte die Service-Abteilung des European Engine Center, um die Verfügbarkeit eines Honda Distributors und geltende Garantiebedingungen prüfen zu lassen.

Die Geräterechnung muss zur Prüfung des Kaufdatums vorgelegt werden.

Der gesamte Inhalt dieses Dokuments (Texte, Bilder, Bilder, Grafiken usw.) ist Eigentum von Honda und seinen verbundenen Unternehmen und ist durch das Urheberrecht geschützt. Es ist verboten, das Material ohne die schriftliche Genehmigung von Honda zu kopieren, zu modifizieren, zu reproduzieren, zu verteilen, zu verkaufen oder zu veröffentlichen, um es kommerziell zu nutzen.

Honda behält sich das Recht vor, den Inhalt ohne vorherige Ankündigung zu ändern. Es werden alle Anstrengungen unternommen, um die Informationen aktuell und korrekt zu halten. Die Bilder im Dokument sind die realen Bilder des jeweiligen Motors, sofern nicht anders angegeben.

Honda haftet nicht für Schäden, die Dritten durch die unsachgemäße oder unvollständige, direkte oder indirekte Nutzung von Informationen aus diesem Dokument entstehen.

Das im Dokument enthaltene Zubehör wird nicht mit dem Motor geliefert und muss separat bestellt werden.