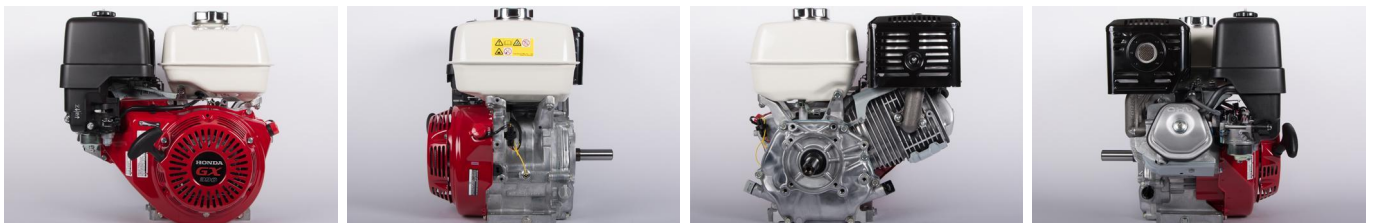


GX390UT2X-QX-Q4-OH

Technische Dokumentation



abgerufen am 02.03.2021

Modell GX390 Spezifikationen

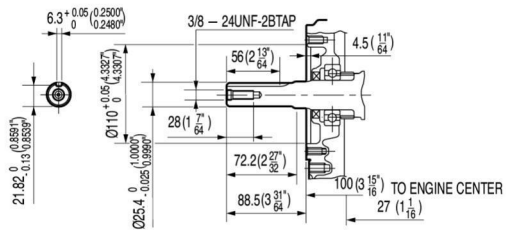
Motorotyp	1-Zylinder 4-Takt OHV Benzinmotor um 25° geneigter Zylinder horizontale Kurbelwelle
Zylinder Typ	Gußeisen Buchse
Bohrung x Hub	88 x 64 mm
Hubraum	389 cm ³
Verdichtung	8.2 : 1
Netto-Leistung	8.7 kW (11.7 HP) / 3600 min-1
Max. Dauerleistung	6.4 kW (8.6 HP) / 3000 min-1 7.0 kW (9.4 HP) / 3600 min-1
Max. Netto-Drehmoment	26.5 Nm (2.7 kgfm) / 2500 min-1
Tankinhalt	6.1 Liter
Benzinverbrauch bei Dauerleistung	3.5 L/h - 3600 min-1
Motorölkapazität	1.1 Liter
Maße (L x B x H)	406 x 460 x 448 mm
Trockengewicht	31.7 kg
Schmiersystem	Schleuderschmierung
Empfohlenes Öl	APISJ-SAE 10W30
Zündsystem	Digitale Zündspule mit variablem Zündzeitpunkt, Abschaltung durch Kabelunterbrechung.
Kraftstoffsystem	Schwimmervgaser
Regler	mechanischer Fliehkraftregler
Zulässige Umgebungstemperatur	zwischen -15°C und +40°C
Zulässige Höhe	Zwischen 0 und 1500 m, über 1500 m die Hauptdüse austauschen
Maximale Neigung	Maximal 20° in jede Richtung
Drehrichtung Motorwelle	Gegen den Uhrzeigersinn mit Blick auf die Motorwelle

GX390UT2X-QX-Q4-OH Spezifikationen

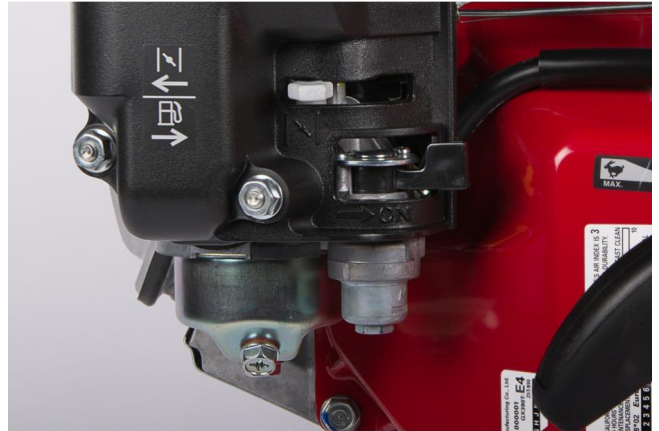
Motorwellentyp	Q (zöllische Welle)
Motorwellendurchmesser	1 inch
Motorwellengewinde	Int 3/8-24 UNF
Passfedertyp Kurbelwelle	6.3x6.3x43
Choke-Typ	Hebel
Drehzahlkontrolle	Hebel, Draht (Druck/Zug)
Luftfilter	Silent
Ölwarneinheit	Ja
Elektrostart	Nein
Ladespule	Nein
Lichtspule	Nein
Schlüsselkasten	Nein
Reduktionsgetriebe	Nein
Abgasschalldämpfer	Std
Kraftstofffilter	Nein
Abgasablenker	Nein
Funkenfänger	Nein
Werkzeugkit	Nein
U-Scheibe und Schraube	Nein
lose mitgeliefert	Passfeder 6,3x43
Drehzahl	3850 +/-150
EU Abgaszertifizierung	Ja
US EPA Abgasrichtlinie	Ja
US EPA Ausgasungsrichtlinie	Ja
CARB Abgasrichtlinie	Nein *US EPA zertif. Motoren können in Kalifornien genutzt werden, wenn das Gerät durch die Richtlinie ausgenommen ist
CARB Ausgasungsrichtlinie	Nein *US EPA zertif. Motoren können in Kalifornien genutzt werden, wenn das Gerät durch die Richtlinie ausgenommen ist
Abgaszertifizierung China	Nein
RCM Australien	Ja
keine Zertifizierung	Nein
Anmerkung	kein

Illustrationen GX390UT2X-QX-Q4-OH

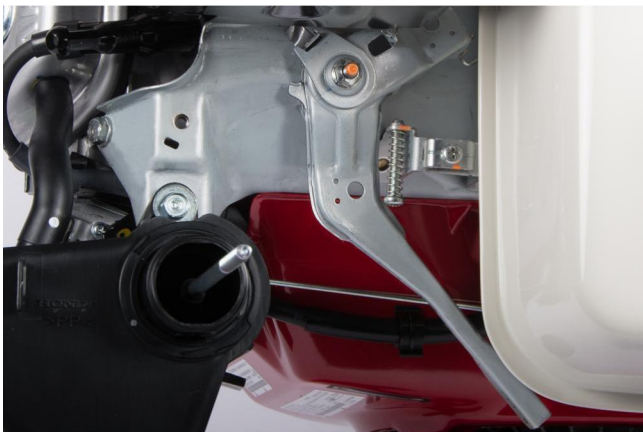
Kurbelwellentyp



Choke



Drehzahleinstellung



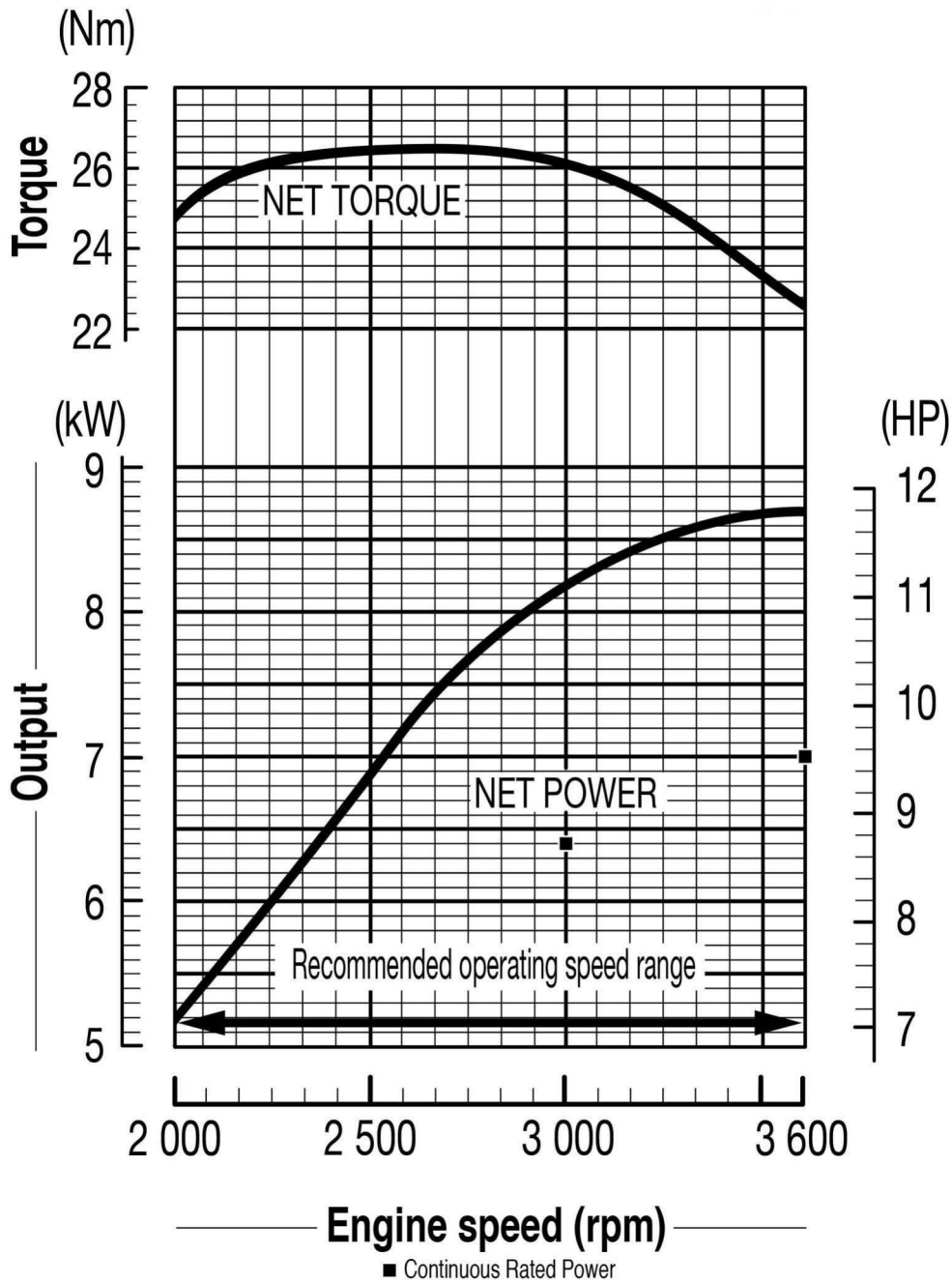
Luftfilter



Start / Stop

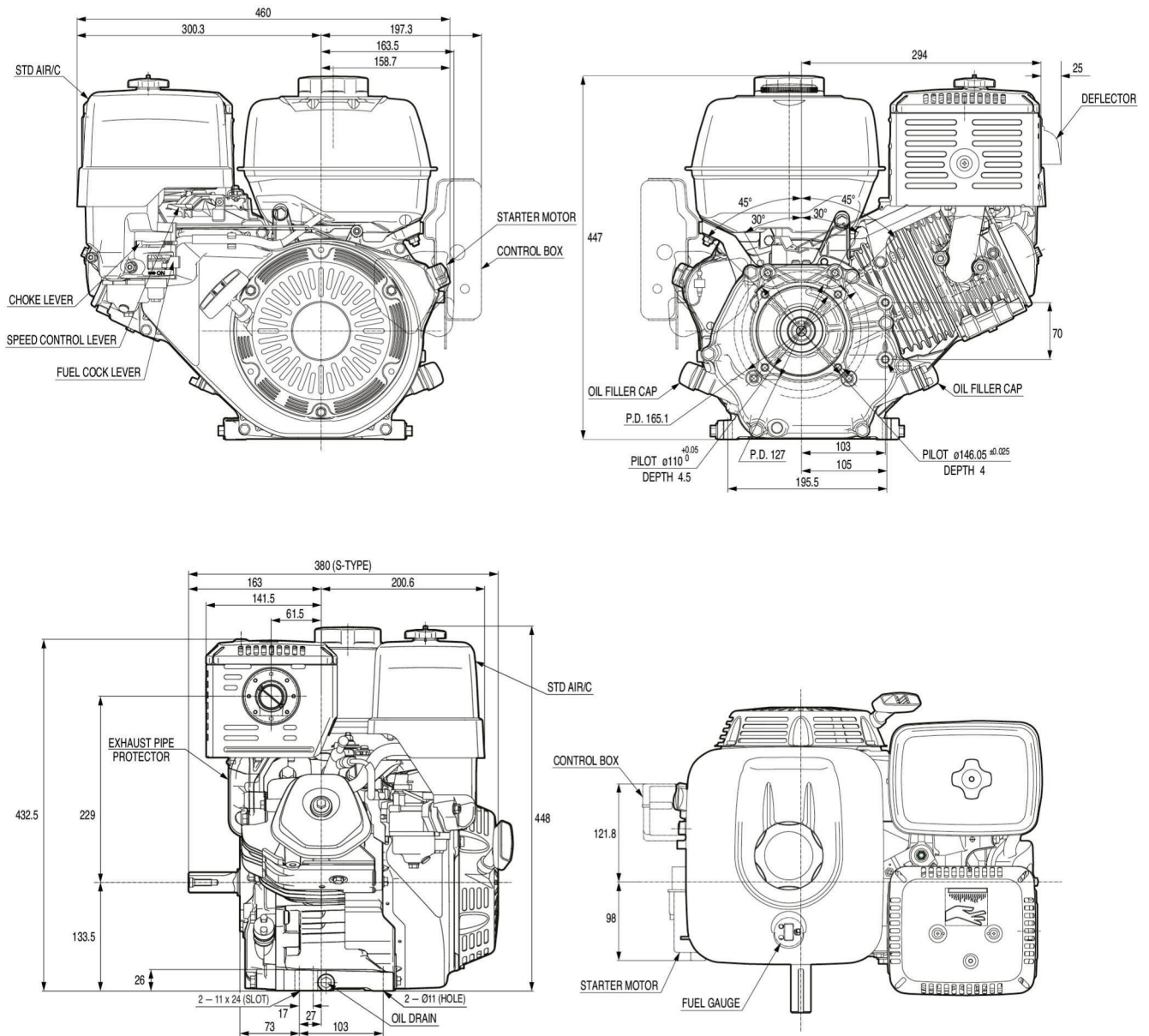


Leistungskurve GX390



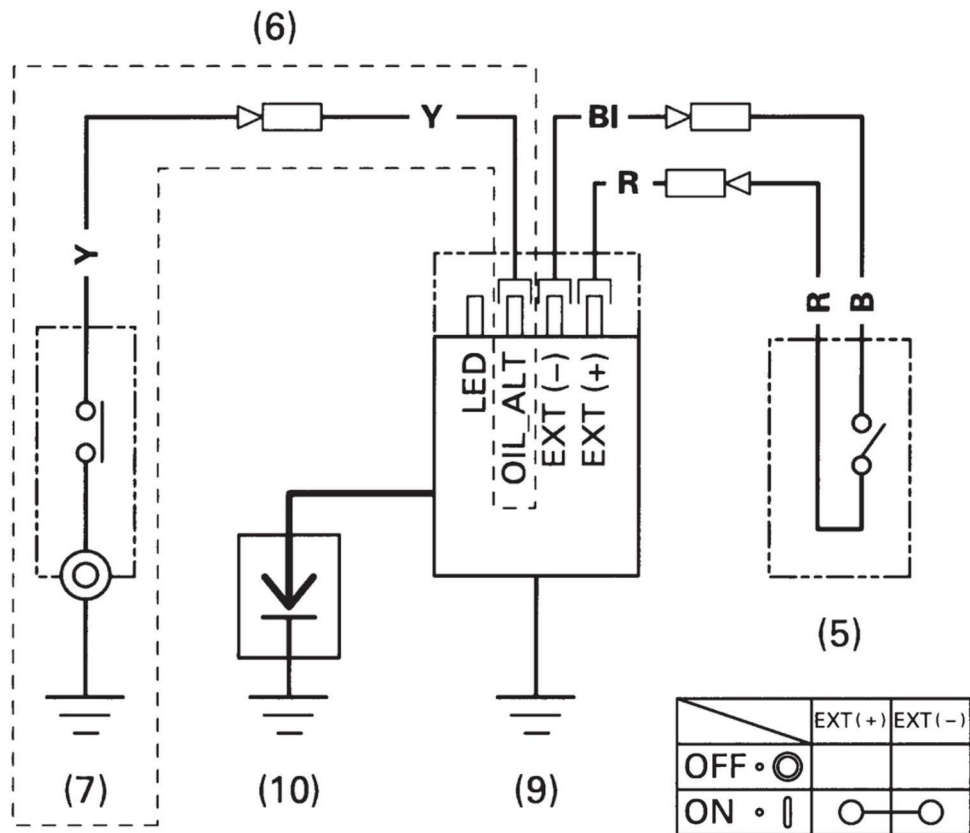
Die in diesem Dokument angegebene Nennleistung des Motors ist die Nettogleistung, die an einem Serienmotor für das Motormodell getestet und gemäß SAE J1349 bei einer bestimmten Drehzahl gemessen wurde. Massenproduktionsmotoren können von diesem Wert abweichen. Die tatsächliche Leistung des in der Endmaschine installierten Motors hängt von zahlreichen Faktoren ab, darunter die Betriebsdrehzahl des Motors in der Anwendung, die Umgebungsbedingungen, Wartung und anderen Variablen.

Technische Zeichnung GX390



Diese technischen Zeichnungen sind die Standard-Zeichnungen, je nach Spezifikation des Motors können die Abmessungen von den Standardabmessungen abweichen.

Schaltplan GX390



- | | |
|------------------------------|-----------------------|
| (1) CONTROL BOX | (8) CHARGING COIL |
| (2) RECTIFIER | (9) IGNITION COIL |
| (3) FUSE | (10) SPARK PLUG |
| (4) CIRCUIT PROTECTOR | (11) STARTER MOTOR |
| (5) ENGINE SWITCH | (12) STARTER SOLENOID |
| (6) Type with Oil Alert unit | (13) BATTERY (12 V) |
| (7) OIL LEVEL SWITCH | |

Bl	Black	Br	Brown
Y	Yellow	O	Orange
Bu	Blue	Lb	Light blue
G	Green	Lg	Light green
R	Red	P	Pink
W	White	Gr	Gray

Abhängig von den Spezifikationen des Motors kann der Schaltplan vom abgebildeten Schaltplan abweichen.



Zu Ihren Diensten ...

Über 700 Honda Engine Specialists überall in Europa offerieren die Wartung und Reparatur Ihres Motors von Honda:



Reparatur-
betrieb



Garantie-
abwicklung



Ersatzteil-
handel



Ersatz-
motoren

Besuchen Sie unsere Internetseite www.honda-engines-eu.com und finden sie Ihren Honda Engine Specialist vor Ort, das richtige Ersatzteil für Ihren Motor im on-line Ersatzteilkatalog und viele weitere Informationen über Motoren von Honda.

Garantiezeit für GX390

Nicht-kommerzielle Nutzung	36 Monate
Kommerzielle Nutzung	36 Monate
Kartsport	3 Monate



Diese Garantiebedingungen sind für folgende Länder gültig:

Belgien, Bulgarien, Dänemark, Deutschland, Estland, Finnland, Frankreich, Gibraltar, Griechenland, Großbritannien, Irland, Island, Italien, Kanarische Inseln, Kroatien, Lettland, Litauen, Luxemburg, Malta, Mazedonien, Niederlande, Norwegen, Österreich, Polen, Portugal, Rumänien, Russland, Schweden, Schweiz, Slowakei, Slowenien, Spanien, Tschechien, Türkei, Ungarn und Zypern.

Für Weißrussland und Serbien gelten andere Garantiebedingungen.

Für Länder, die nicht aufgelistet sind, kontaktieren Sie bitte die Service-Abteilung des European Engine Center, um die Verfügbarkeit eines Honda Distributors und geltende Garantiebedingungen prüfen zu lassen.

Die Geräterechnung muss zur Prüfung des Kaufdatums vorgelegt werden.

Der gesamte Inhalt dieses Dokuments (Texte, Bilder, Grafiken usw.) ist Eigentum von Honda und seinen verbundenen Unternehmen und ist durch das Urheberrecht geschützt. Es ist verboten, das Material ohne die schriftliche Genehmigung von Honda zu kopieren, zu modifizieren, zu reproduzieren, zu verteilen, zu verkaufen oder zu veröffentlichen, um es kommerziell zu nutzen.

Honda behält sich das Recht vor, den Inhalt ohne vorherige Ankündigung zu ändern. Es werden alle Anstrengungen unternommen, um die Informationen aktuell und korrekt zu halten. Die Bilder im Dokument sind die realen Bilder des jeweiligen Motors, sofern nicht anders angegeben.

Honda haftet nicht für Schäden, die Dritten durch die unsachgemäße oder unvollständige, direkte oder indirekte Nutzung von Informationen aus diesem Dokument entstehen.

Das im Dokument enthaltene Zubehör wird nicht mit dem Motor geliefert und muss separat bestellt werden.