

GXR120

Horizontal shaft gasoline (petrol) engine



Moteur à essence à arbre de prise de force horizontal

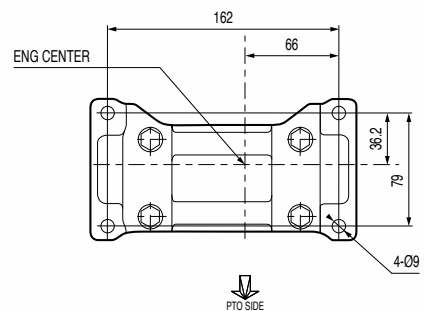
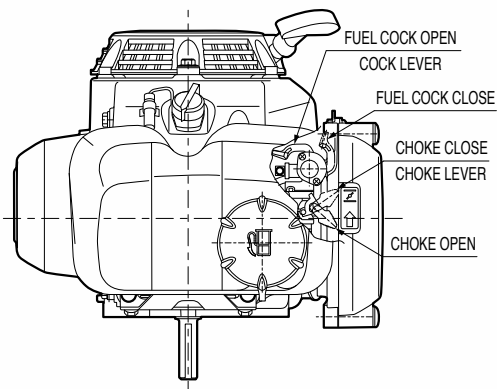
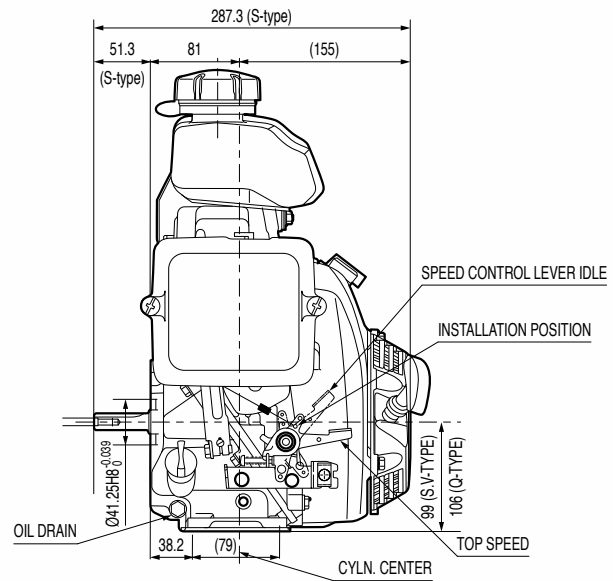
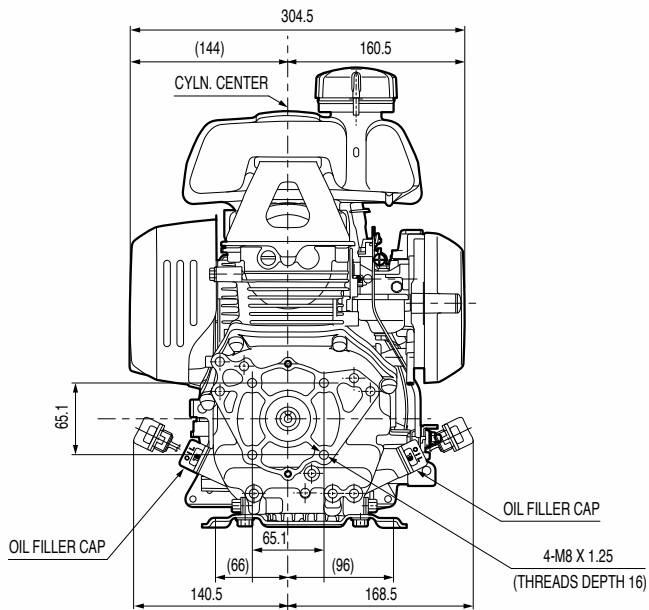
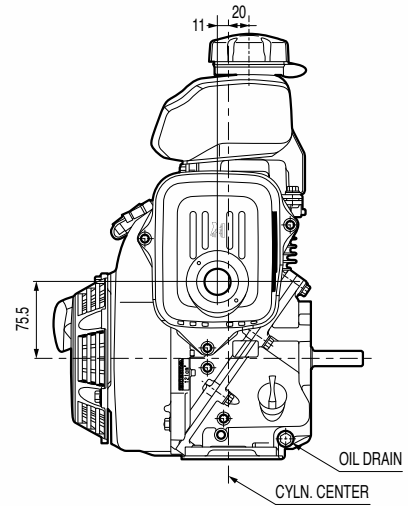
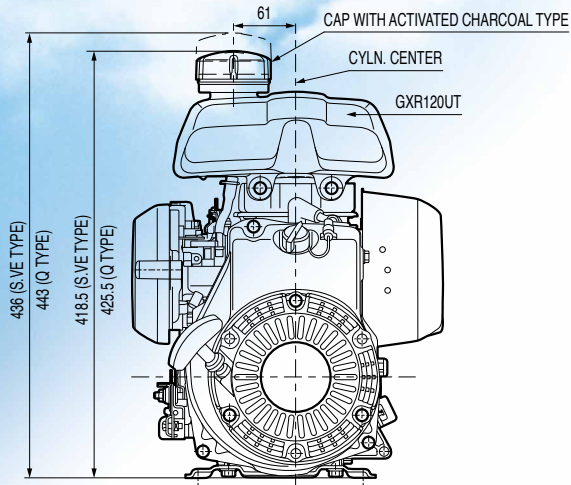
Benzinmotor mit horizontaler Kurbelwelle

Motore a benzina ad albero orizzontale

Bensinmotor med horisontell axel

Benzinmotor met horizontale uitgaande as

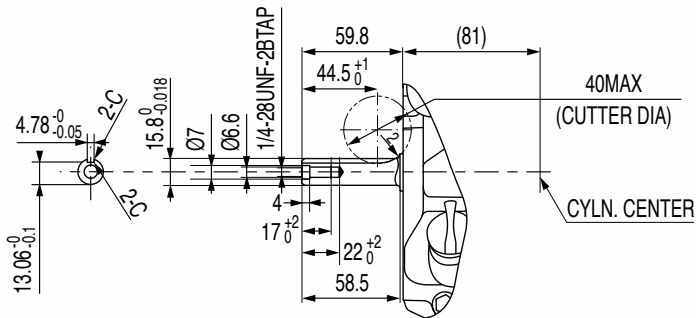
GXR120



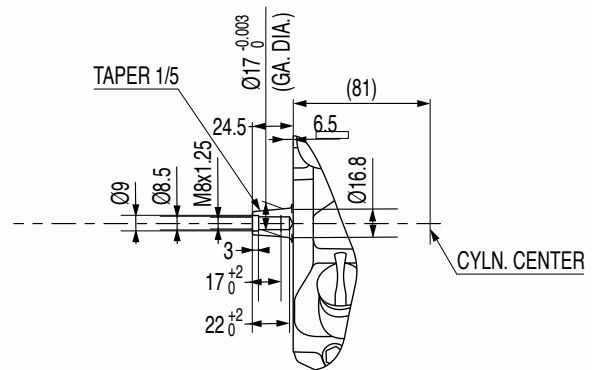
Dimensions Unit: mm (in.)

RAMMER TYPE

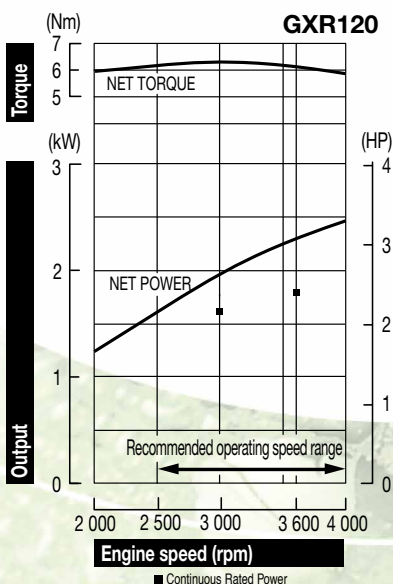
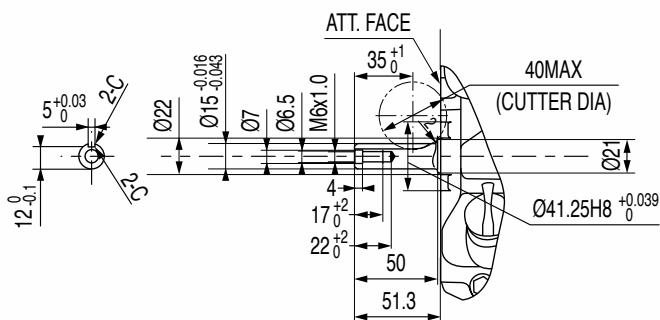
Q-type



VE-type



S-type



The power rating of the engine indicated in this document is the net power tested on a production engine for the engine model and measured in accordance with SAE J1349 at a specified rpm. Mass production engines may vary from this value. Actual power output for the engine installed in the final machine will vary depending on numerous factors, including the operating speed of the engine in application, environmental conditions, maintenance, and other variables.

La puissance du moteur indiquée dans ce document est une puissance nette obtenue par l'essai d'un moteur de série selon la norme SAE J 1349 à une vitesse de rotation donnée. La puissance d'un autre moteur de production peut être différente de cette valeur indiquée. La puissance réelle d'un moteur installé sur une machine dépendra de différents facteurs comme la vitesse de rotation, les conditions de température, d'humidité, de pression atmosphérique, de maintenance et autres.

Die Leistungsangabe der in diesem Dokument aufgeführten Motoren ist die Netto-Leistung gemäß SAE J1349, getestet bei einer definierten Drehzahl an einem Produktionsmotor. Bei Motoren aus Serienproduktion kann der Wert abweichen. Die Leistungsabgabe in einem Fertigerät weicht, bedingt durch unterschiedliche Faktoren, wie Motordrehzahl in der Applikation, Umwelteinflüsse, Grad der Instandhaltung und andere Einflüsse ab.

La potenza indicata in questo documento, è la potenza netta rilevata su questo modello di motore in fase di produzione, ed è stata misurata secondo la procedura SAE J1349 ad un numero di giri specifico. Nella produzione di massa si possono riscontrare variazioni rispetto a questi valori. La potenza del motore installato nella macchina può dipendere da numerosi fattori, incluso il numero di giri al quale il motore è impiegato, le condizioni ambientali, dal livello di manutenzione ed altre variabili.

De bepaling van het vermogen van de motor, vermeld in dit document, is het netto vermogen getest op een productiemotor en gemeten in overeenstemming met SAE J1349 aan een specifieke t/min. Motoren van massaproductie kunnen van deze waarde variëren. Het werkelijke vermogen van de geïnstalleerde motor in het eindproduct kan afwijken, afhankelijk van talrijke factoren, zoals de operationele snelheid van de motor in een applicatie, omgevingsfactoren, onderhoud en andere variabelen.

Den i detta dokument nämnda motors effekt, är uppmätt i netto effekt. I enlighet med mätmetoden SAE J1349. Massproducerade motorer kan avvika från nämnda värde. Den faktiska effekten för varje motor kan variera beroende på bl a. varvtal, yttre omgivningar, underhåll, typ av applikation, mm.

Specifications

Model	GXR120
Engine type	Air cooled 4-stroke OHC petrol engine, horizontal shaft, cast iron sleeve
Bore x stroke	60 x 43 mm
Displacement	121 cm ³
Compression ratio	8.6 : 1
Net power	2.3 kW (3.1 HP) / 3 600 rpm
Cont. rated power	1.6 kW (2.2 HP) / 3 000 rpm 1.8 kW (2.4 HP) / 3 600 rpm
Max. net torque	6.3 Nm / 0.64 kgfm / 3 000 rpm
Ignition system	Transistorised
Starting system	Recoil starter
Fuel tank capacity	0.77 l
Fuel cons. at cont. rated power	0.97 L/hr - 3 600 rpm
Engine oil capacity	0.4 l
Dimensions (L x W x H)	287 x 304 x 418 mm
Dry weight	11.0 kg

Spezifikationen

Modell	GXR120
Motortyp	Luftgekühlter 1-Zylinder 4-Takt OHC Benzinmotor, horizontale Kurbelwelle, Gußeisen Buchse
Bohrung x Hub	60 x 43 mm
Hubraum	121 cm ³
Verdichtung	8.6 : 1
Netto-Leistung	2.3 kW (3.1 HP) / 3 600 min ⁻¹
Max. Dauerleistung	1.6 kW (2.2 HP) / 3 000 min ⁻¹ 1.8 kW (2.4 HP) / 3 600 min ⁻¹
Max. Netto-Drehmoment	6.3 Nm / 0.64 kgfm / 3 000 min ⁻¹
Zündsystem	Elektronische Zündung
Starter	Zugstarter
Tankinhalt	0.77 Liter
Benzinverbrauch bei Dauerleistung	0.97 L/h - 3 600 min ⁻¹
Motorölkapazität	0.4 l
Maße (L x B x H)	287 x 304 x 418 mm
Trockengewicht	11.0 kg

Specificaties

Model	GXR120
Motortype	Luchtgekoelde 4-takt OHC benzinmotor, horizontale uitgaande as, gietijzeren cilinderbus
Boring x slag	60 x 43 mm
Cilinderinhoud	121 cm ³
Compressie	8.6 : 1
Netto vermogen	2.3 kW (3.1 HP) / 3 600 t/min
Continu nominaal vermogen	1.6 kW (2.2 HP) / 3 000 t/min 1.8 kW (2.4 HP) / 3 600 t/min
Max. netto koppel	6.3 Nm / 0.64 kgfm / 3 000 t/min
Ontsteking	Electronische ontsteking
Startsysteem	Repeteerstarter
Tankinhoud	0.77 Liter
Brandstofverbruik aan cont. nominaal vermogen	0.97 l/u - 3 600 t/min
Motoroliecapaciteit	0.4 l
Afmetingen (L x B x H)	287 x 304 x 418 mm
Drooggewicht	11.0 kg

Spécifications techniques

Modèle	GXR120
Type du moteur	Moteur à essence monocylindre 4 temps OHC, arbre de prise de force horizontal, cyl. chemisé en fonte
Alésage x course	60 x 43 mm
Cylindrée	121 cm ³
Taux de compression	8.6 : 1
Puissance nette	2.3 kW (3.1 HP) / 3 600 tr/mn
Puissance en service continu	1.6 kW (2.2 HP) / 3 000 tr/mn 1.8 kW (2.4 HP) / 3 600 tr/mn
Couple maximum	6.3 Nm / 0.64 kgfm / 3 000 tr/mn
Système d'allumage	Transistorisé
Système de démarrage	Lanceur à rappel
Cap. du réservoir d'ess.	0.77 l
Consommation de carburant en service continu	0.97 litre(s)/heure - 3 600 tr/mn
Capacité d'huile moteur	0.4 l
Dimensions (L x l x H)	287 x 304 x 418 mm
Poids à sec	11.0 kg

Dati tecnici

Tipo	GXR120
Tipo di motore	Motore monocilindrico OHC ad albero orizzontale, ciclo otto, 4 tempi, cilindri in ghisa
Alesaggio x corsa	60 x 43 mm
Cilindrata	121 cm ³
Rapporto di compressione	8.6 : 1
Potenza netta	2.3 kW (3.1 HP) / 3 600 giri/min
Potenza nominale continua	1.6 kW (2.2 HP) / 3 000 giri/min 1.8 kW (2.4 HP) / 3 600 giri/min
Coppia massima	6.3 Nm / 0.64 kgfm / 3 000 giri/min
Accensione	A transistor senza contatti
Avviamento	Autoavvolgente
Capacità serbatoio	0.77 Litri
Consumo di combustibile alla potenza continuativa	0.97 Litri/ora - 3 600 giri/min
Capacità coppa olio	0.4 l
Dimensioni (Lu x La x A)	287 x 304 x 418 mm
Peso a secco	11.0 kg

Spezifikationer

Modell	GXR120
Motortyp	Luftkyld 4-takts bensinmotor med överliggande kamaxel, horisontal axel, Stål fodrad cylinder
Cylinderdiameter x slaglängd	60 x 43 mm
Slagvoly m	121 cm ³
Kompressionsförhållande	8.6 : 1
Netto effekt	2.3 kW (3.1 HP) / 3 600 varv per minut
Rek. kontinuerlig effekt	1.6 kW (2.2 HP) / 3 000 varv per minut 1.8 kW (2.4 HP) / 3 600 varv per minut
Max. netto vridmoment	6.3 Nm / 0.64 kgfm / 3 000 varv per minut
Tändsystem	Transistor
Startsystem	Startapparat
Tankvoly m	0.77 Liter
Bränsleförbrukning vid kontinuerlig märkeffekt	0.97 L/tim - 3 600 varv per minut
Oljevoly m	0.4 l
Dimensioner (L x B x H)	287 x 304 x 418 mm
Torrsvikt	11.0 kg

HONDA

Honda Motor Europe Logistics NV

Langerbruggestraat 104
B-9000 Gent
TEL: + 32 (0)9 250 12 11

www.honda-engines-eu.com

Honda Engines - France

Honda Motor Europe Ltd Succursale France • Parc d'Activités de Pariest • Allée du 1^{er} Mai, BP 46 • Croissy Beaubourg F-77312 Marne-la-Vallée Cedex 2 • TEL: + 33 (0)1 60 37 32 45

Honda Engines - Germany

Honda Deutschland Ndl. der HME Ltd. • Hanauer Landstraße 222-224 • D-60314 Frankfurt
TEL: + 49 (0) 69 8309 (0) 365

Honda Engines - Italy

Honda Motor Europe Logistics NV • Via Strà 153-154 • I-37030 Colognola ai Colli (VR)
TEL: + 39 045 6173341

Honda Engines - Sweden

Honda Motor Europe Ltd Filial Sverige • Box 31002 • SE-200 49 Malmö
TEL: + 46 40 38 07 18

Honda Engines - United Kingdom

Honda Motor Europe Logistics NV • Viscount Way, South Marston Park • Swindon SN3 4TN, UK
TEL: + 44 (0) 1455 559429

Honda Engines - Russia

Representative office of Honda Motor Europe Logistics in Russia
Building 1, Pridorozhnaya Street, Sharapovo settlement, Marushkinsky District • 108809 Moscow, Russian Federation
TEL: + 7 (495) 745 2080

All specifications are subject to change without notice.
Les caractéristiques techniques peuvent être modifiées à tout moment et sans préavis.
Spécifikationerna kan ändras utan föregående meddelande.

Le specifiche sono soggette a cambiamento senza preavviso.
Die Spezifikationen können ohne Vorankündigung geändert werden.
Alle technische specificaties kunnen op elk ogenblik en zonder kennisgeving gewijzigd worden.